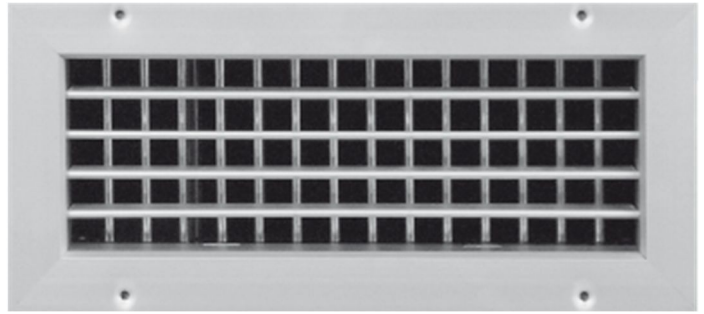


Serie AG-200

Lüftungsgitter zweireihig mit verstellbaren vertikalen (hinten) und horizontalen (vorne) Lamellen. Ausführung aus roh Aluminium (Standard). Anbauteile aus verzinktem Stahlblech. Mit Senkbohrungen für Schraubenmontage.



Optional:

- Aluminium Natur eloxiert
- Ohne Senkbohrungen mit Einbaurahmen und Klemmfedern (nicht für Deckenmontage geeignet).
- Lackierung in RAL- und NCS-Farben auf Anfrage.
- Masse und Ausführungen nach Vorgabe.

H\B	200	300	400	500	600	800	1000	1200
50	S	S	S	S	S	S	S	S
100	S	S	S	S	S	S	S	S
150	S	S	S	S	S	S	S	S
200	S	S	S	S	S	S	S	S
300		S	S	S	S	S	S	S
400			S	S	S	S	S	S
500				S	S	S	S	S

S= Standard (Alle Sondergrößen möglich, Preis auf Anfrage)

Alle Angaben in mm

Ausführungen:



AG-200 ohne Anbauteile



AG-210 mit einstellbarer Schöpfzunge



AG-230 mit gegenläufiger Mengenregulierung



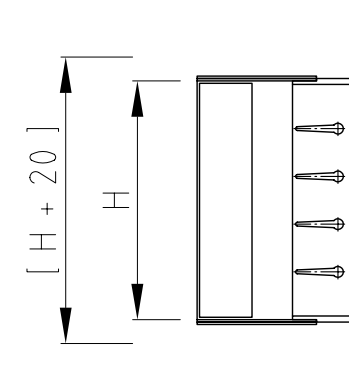
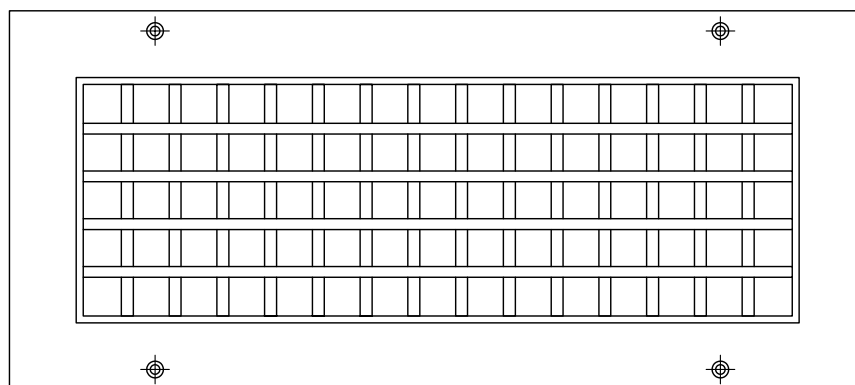
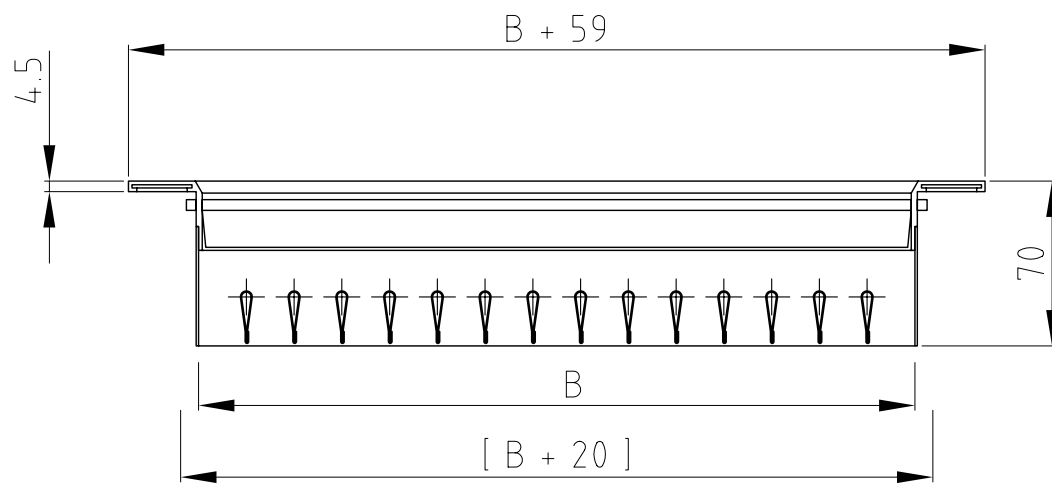
AG-240 mit einstellbarem Schlitzschieber



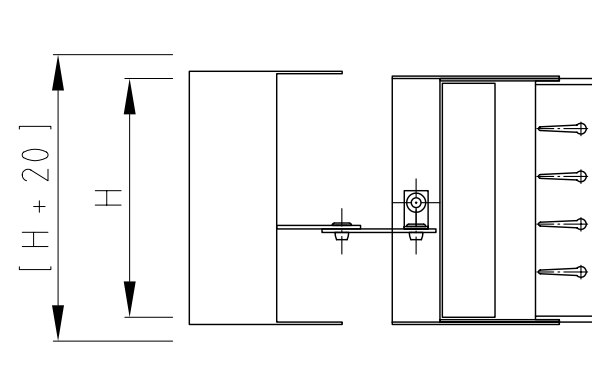
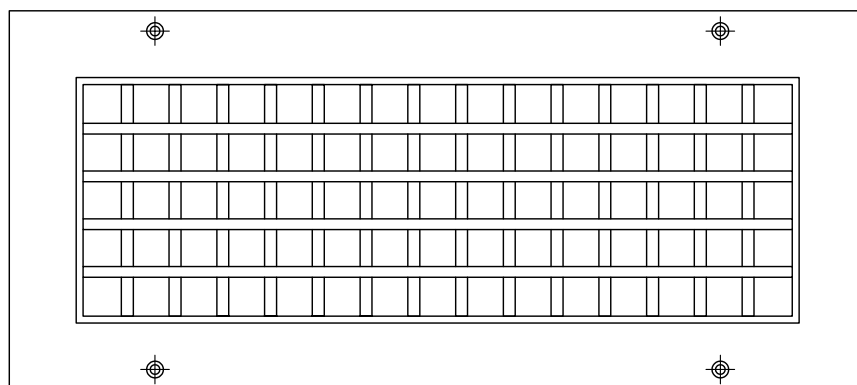
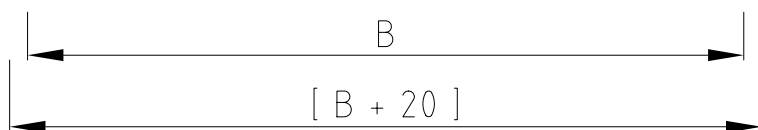
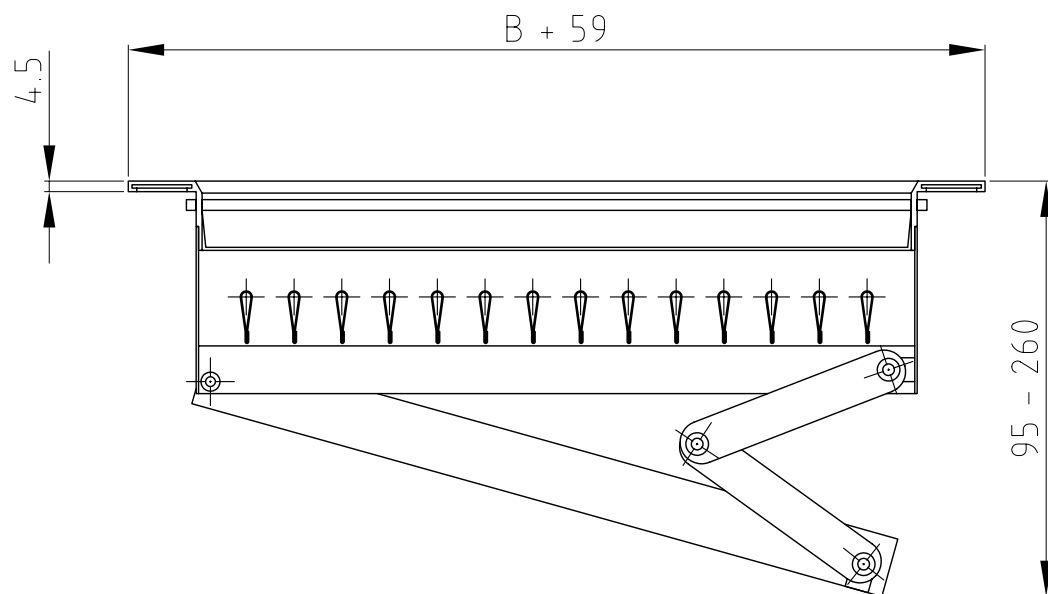
AG-250 mit schrägem einstellbarem Schlitzschieber

Rücknahme oder Umtausch nicht möglich!

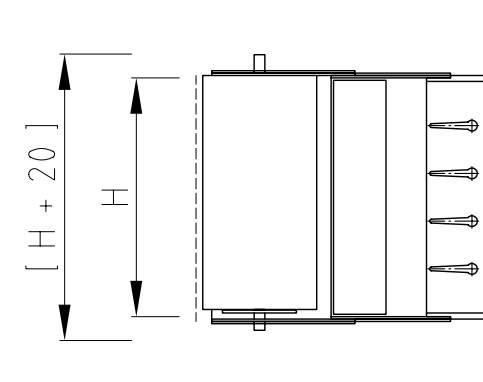
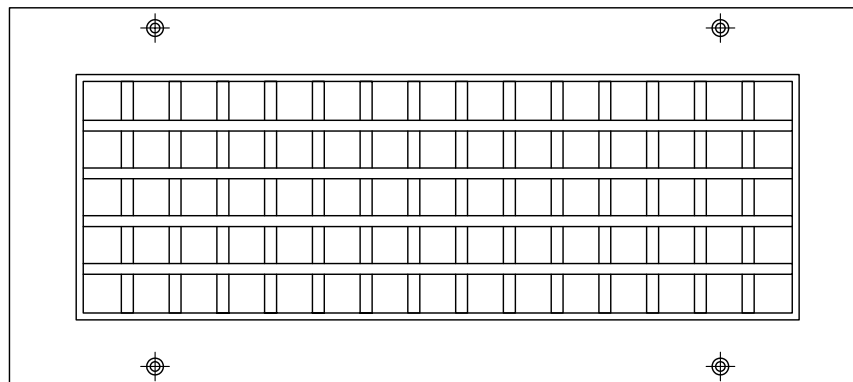
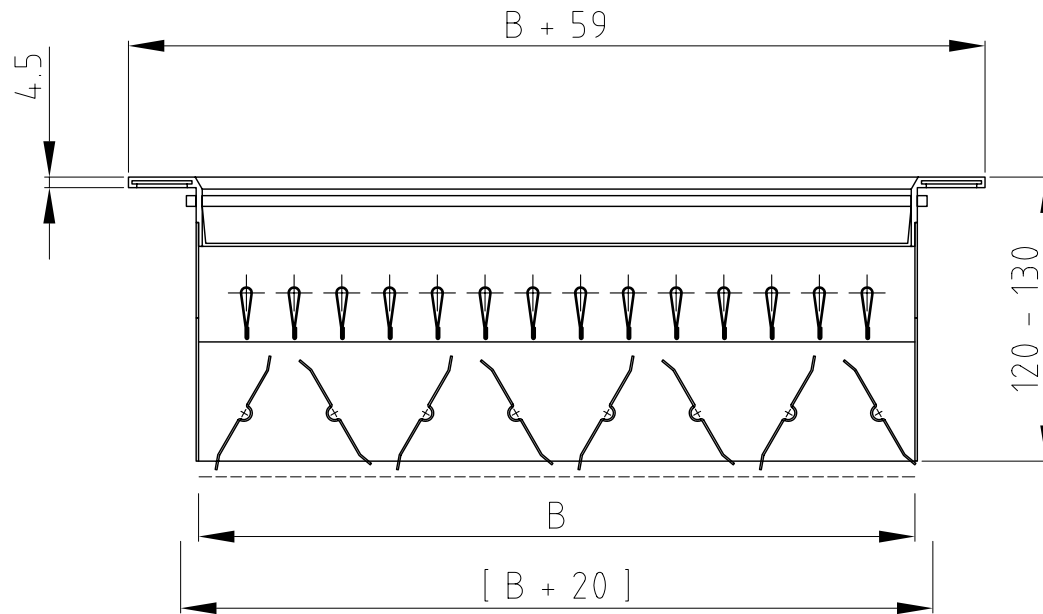
Lüftungsgitter Serie AG-200



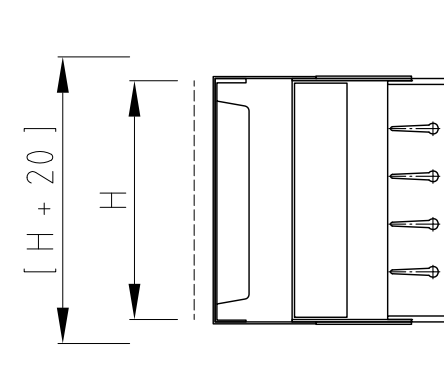
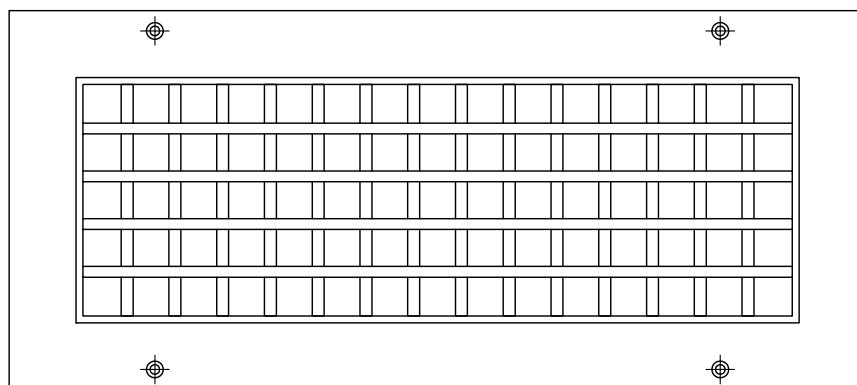
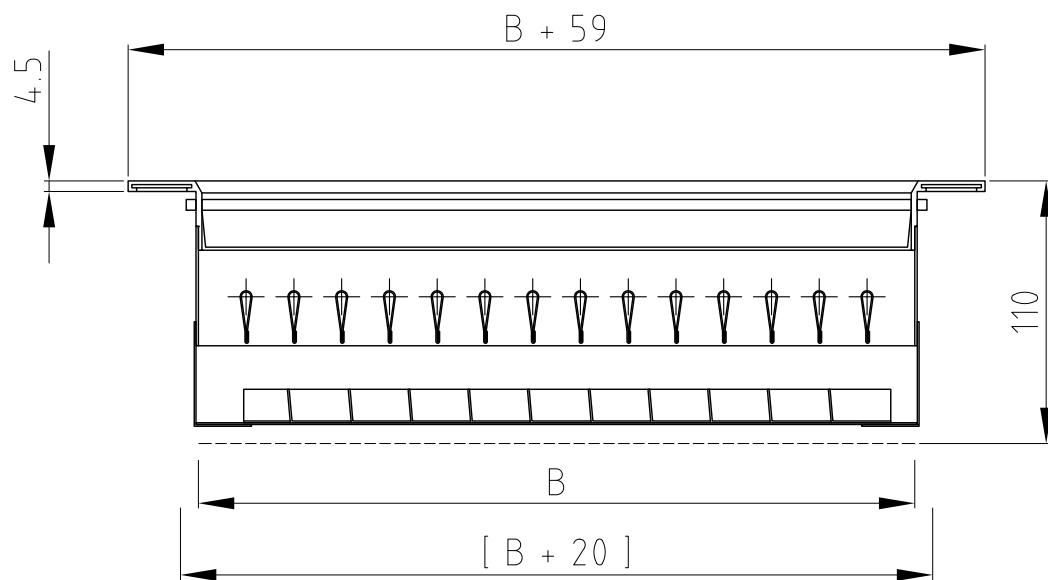
Lüftungsgitter Serie AG-210



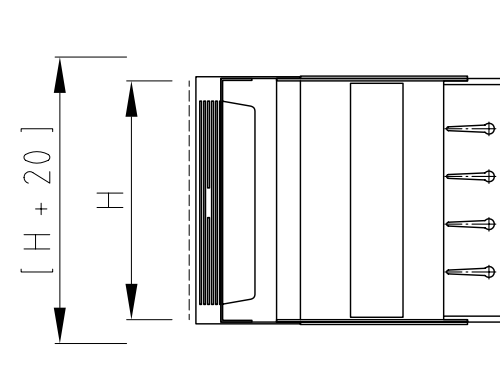
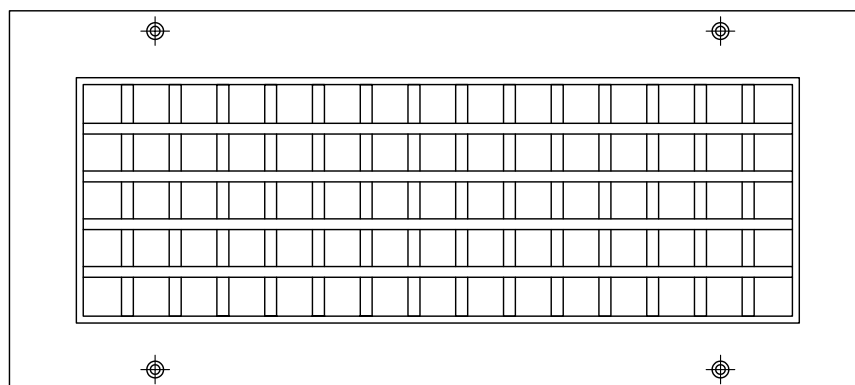
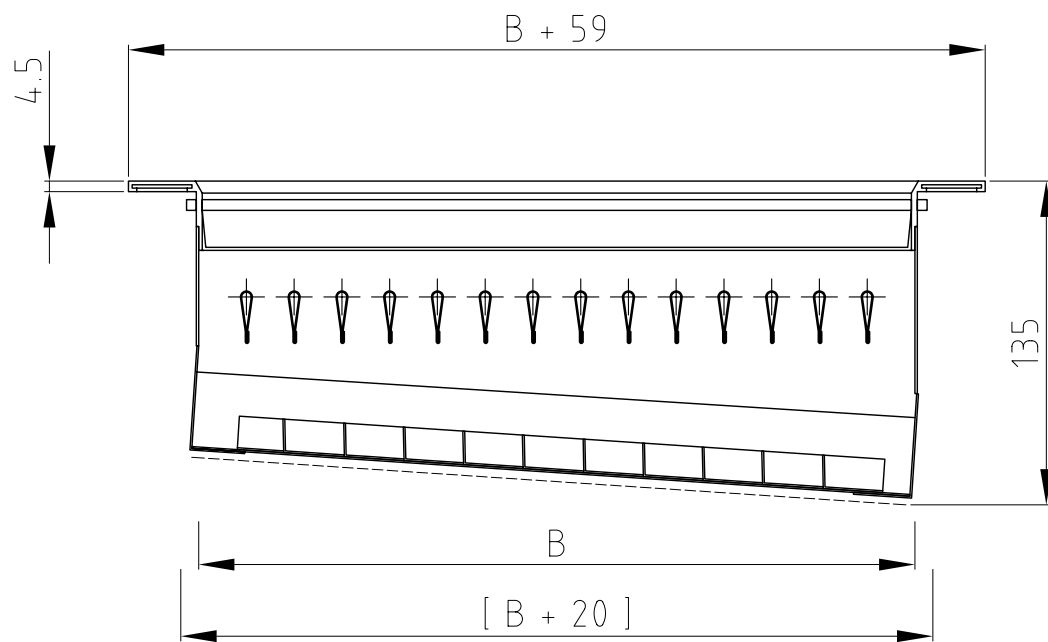
Lüftungsgitter Serie AG-230



Lüftungsgitter Serie AG-240



Lüftungsgitter Serie AG-250



Einbaurahmen Serie ER

