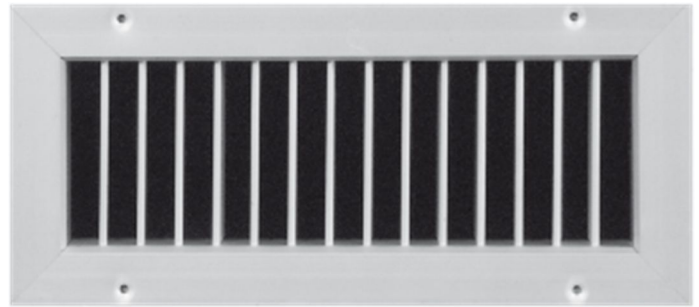


# Serie AG-600

Lüftungsgitter einreihig mit verstellbaren vertikalen Lamellen. Ausführung aus roh Aluminium (Standard). Anbauteile aus verzinktem Stahlblech. Mit Senkbohrungen für Schraubenmontage.



### Optional:

- Aluminium Natur eloxiert
- Ohne Senkbohrungen mit Einbaurahmen und Klemmfedern (nicht für Deckenmontage geeignet).
- Lackierung in RAL- und NCS-Farben auf Anfrage.
- Masse und Ausführungen nach Vorgabe.

H\B	200	300	400	500	600	800	1000	1200
50	S	S	S	S	S	S	S	S
100	S	S	S	S	S	S	S	S
150	S	S	S	S	S	S	S	S
200	S	S	S	S	S	S	S	S
300		S	S	S	S	S	S	S
400			S	S	S	S	S	S
500				S	S	S	S	S

S= Standard (Alle Sondergrößen möglich, Preis auf Anfrage)

Alle Angaben in mm

### Ausführungen:



**AG-600** ohne Anbauteile



**AG-610** mit einstellbarer Schöpfzunge



**AG-630** mit gegenläufiger Mengenregulierung



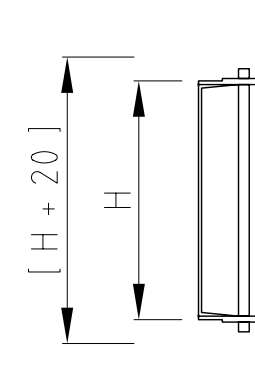
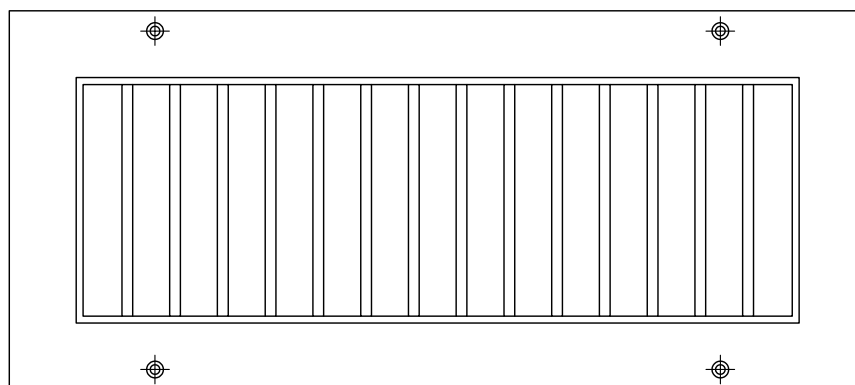
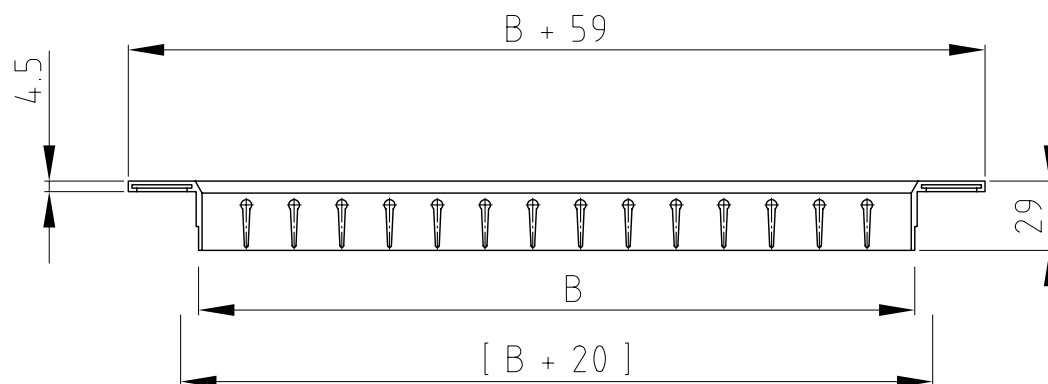
**AG-640** mit einstellbarem Schlitzschieber



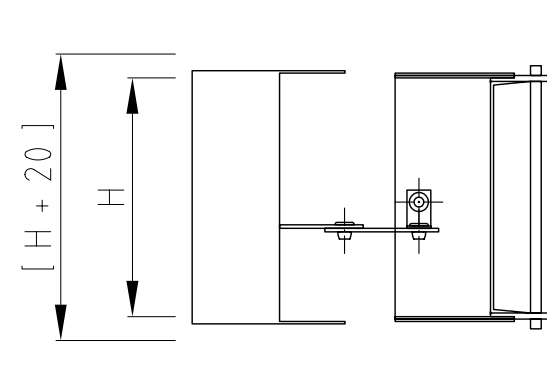
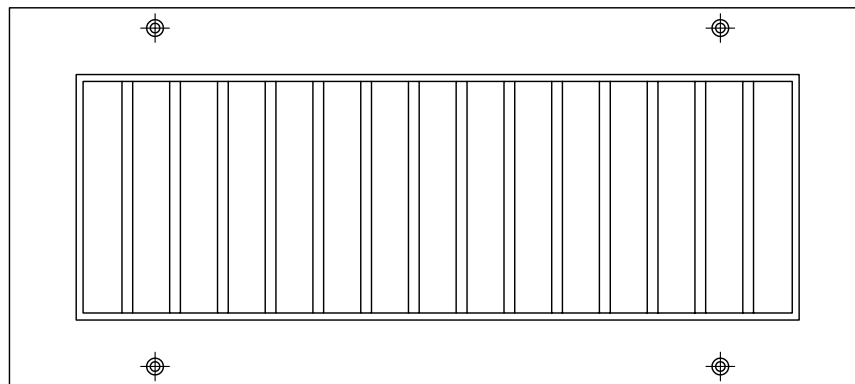
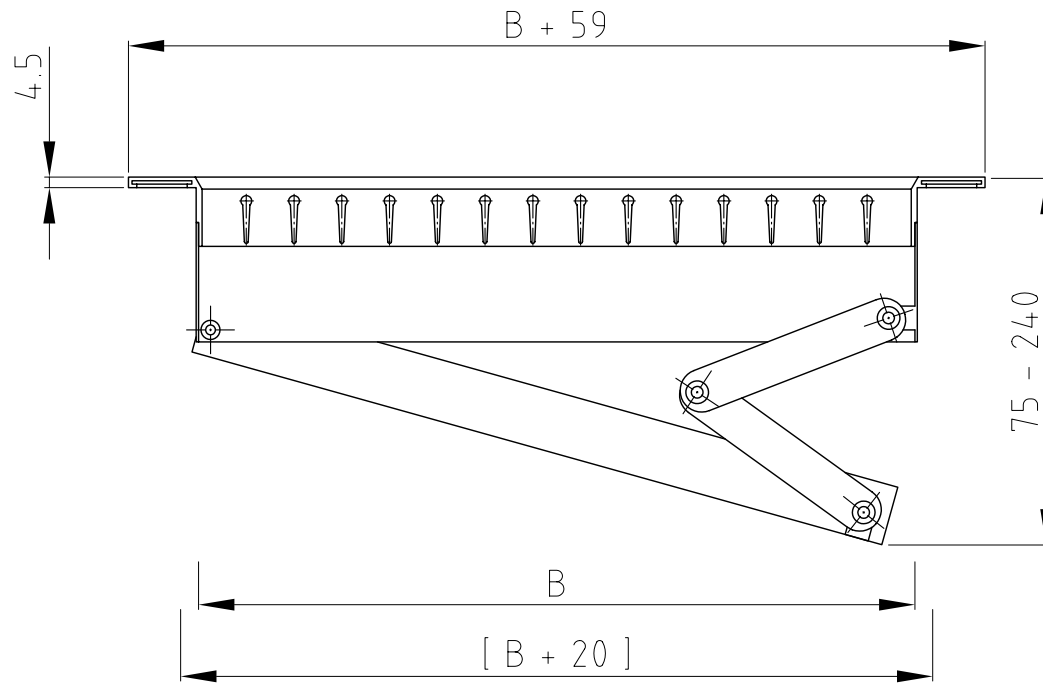
**AG-650** mit schrägem einstellbarem Schlitzschieber

Rücknahme oder Umtausch nicht möglich!

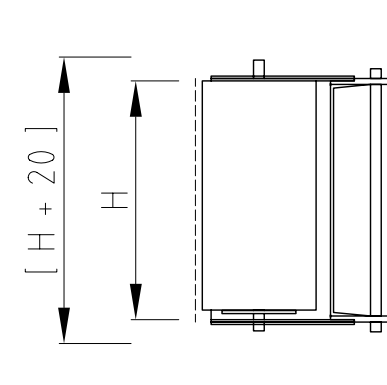
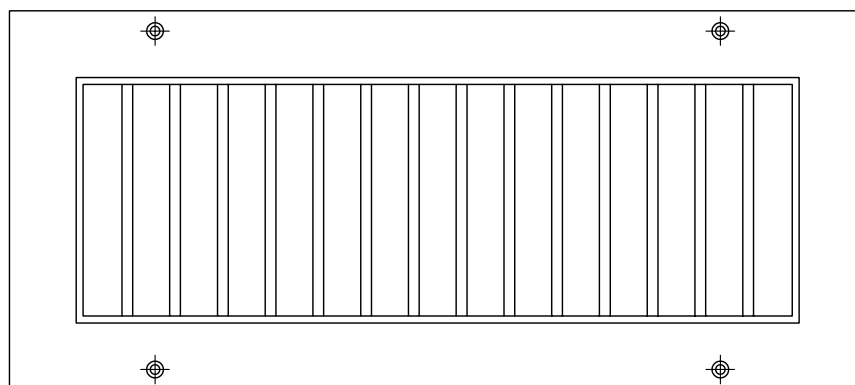
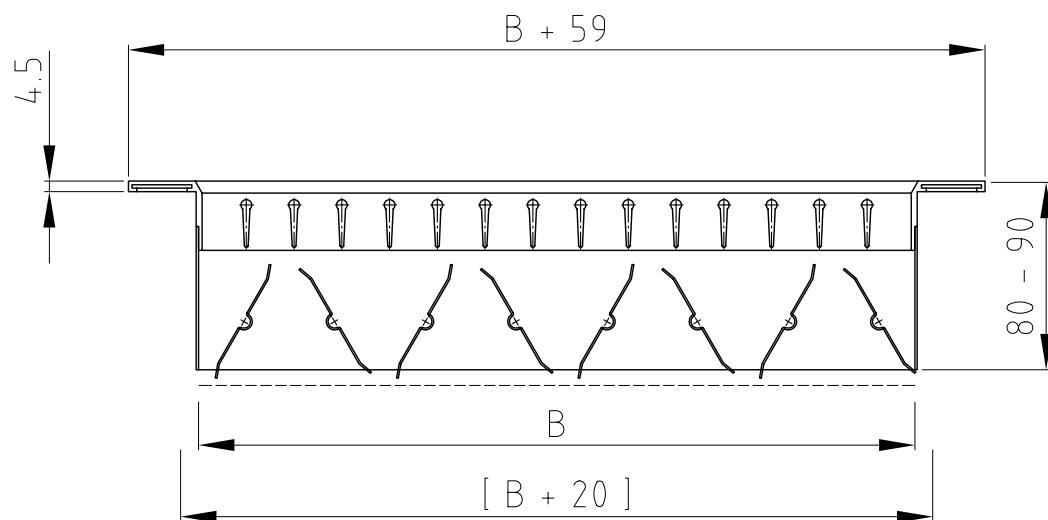
# Lüftungsgitter Serie AG-600



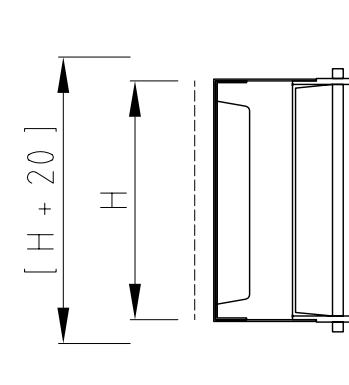
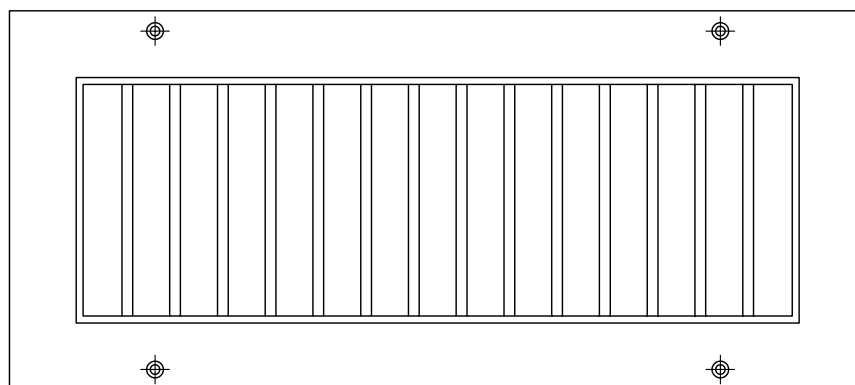
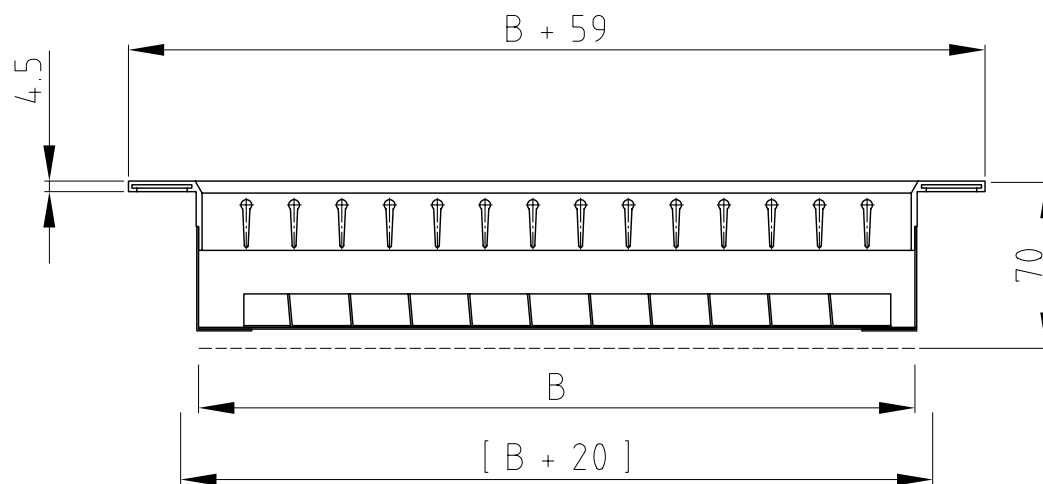
# Lüftungsgitter Serie AG-610



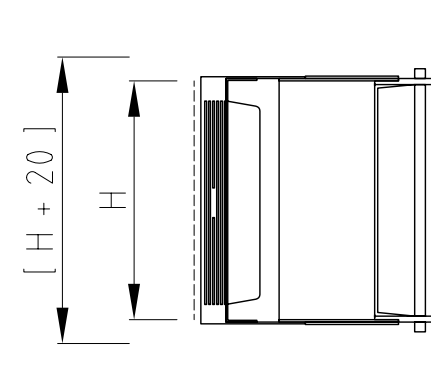
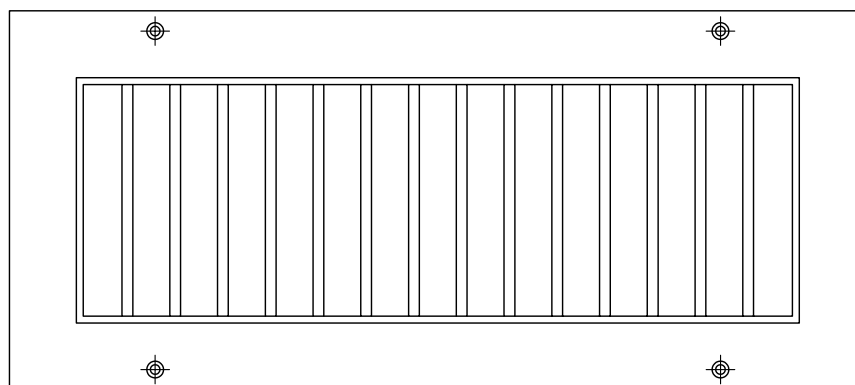
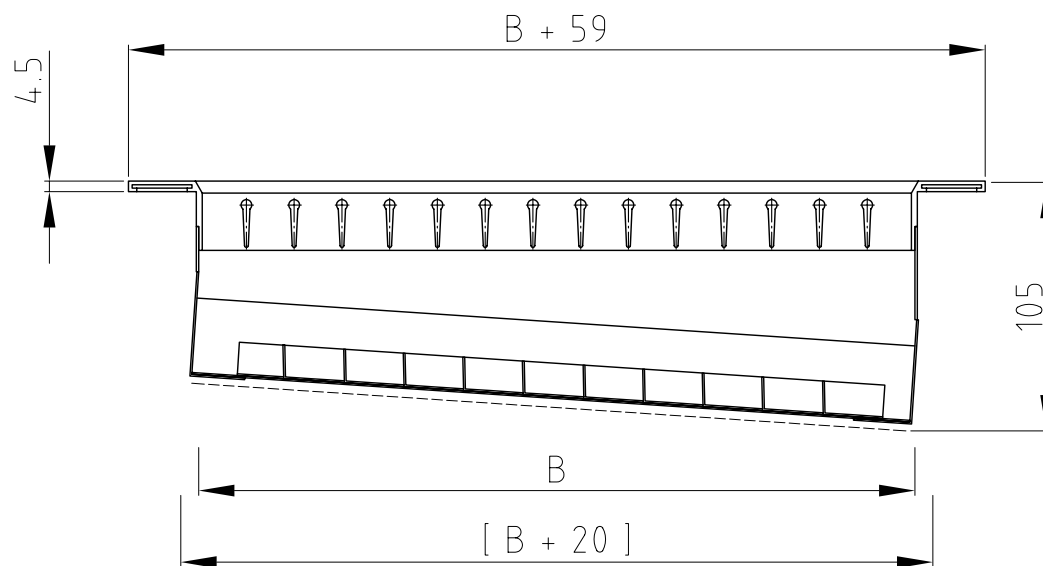
# Lüftungsgitter Serie AG-630



# Lüftungsgitter Serie AG-640



# Lüftungsgitter Serie AG-650



# Einbaurahmen Serie ER

