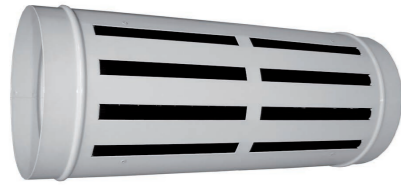


## LK70-C



### Rundrohrauslass

#### Produktbeschreibung

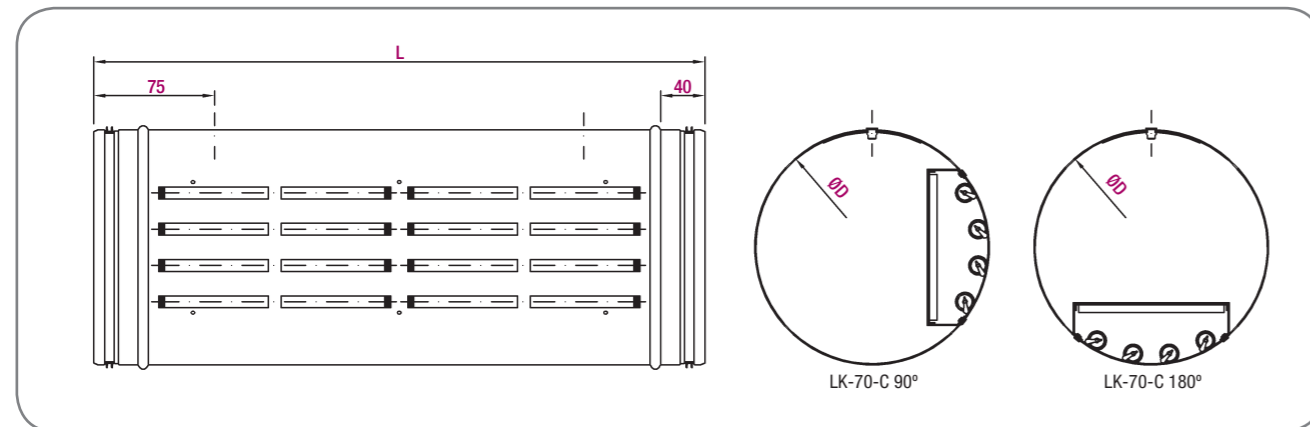
Im Rundrohr integrierter Zuluft-Schlitzdurchlass der Marke KOOLAIR, Typ **LK70-C**, für variablen oder konstanten Volumenstrom. Hergestellt aus verzinktem Stahlblech. Die Luftleitelemente können mithilfe eines Bedienrads verstellt und der Luftstrahl somit in verschiedene Richtungen gelenkt werden. Schlitzdurchlass für hohe Zuluft-Volumenströme sowie für geringe Strömungsgeschwindigkeit

im Aufenthaltsbereich. Empfohlene Einbauhöhe zwischen 2,5 und 4 m. Mit Schiebe-Mengenregulierung versehen. Innen gedämmt (optional).

#### Andere Typen

**LK70-AC.** Zur Anpassung an Rundkanal in Bogenplatte integrierter Schlitzauslass. Mit Schiebe-Mengenregulierung versehen.

#### Allgemeine Abmessungen



#### Auswahltabelle

(Volumenstrom pro laufender Meter Luftauslass)

Größe	Q (m³/h)	L <sub>wa</sub> [dB(A)]	ΔP <sub>t</sub> (Pa)	X (m)
LK70-C 1000-2	160	30	8	3,0
	200	35	12	3,8
	255	40	19	4,8
	320	45	30	6,0
LK70-C 1000-4	260	30	5	3,6
	325	35	9	4,4
	400	40	13	5,5
	490	45	19	6,7
LK70-C 1000-5	330	30	4	3,7
	420	35	7	4,8
	520	40	10	5,9
	625	45	15	7,1
LK70-C 1000-6	400	30	4	4,0
	490	35	6	4,9
	595	40	8	6,2
	750	45	13	7,5
LK70-C 1000-10	450	30	3	4,1
	560	35	5	5,1
	690	40	8	6,4
	870	45	12	7,9
LK70-C 1000-12	500	30	3	3,0
	620	35	5	5,2
	780	40	7	6,6
	960	45	11	8,1
LK70-C 1000-14	570	30	3	4,3
	700	35	4	5,4
	880	40	6	6,8
	1070	45	9	8,2



#### SYMBOLE

Q (m³/h): Volumenstrom.  
 L<sub>wa</sub> [dB(A)]: Schalleistungspegel.  
 ΔP<sub>t</sub> (Pa): Druckverlust.  
 X (m): Eindringtiefe für eine maximale Strömungsgeschwindigkeit im Aufenthaltsbereich von 0,25 m/s, ΔT = 0 °C und Installationshöhe von 3 m.

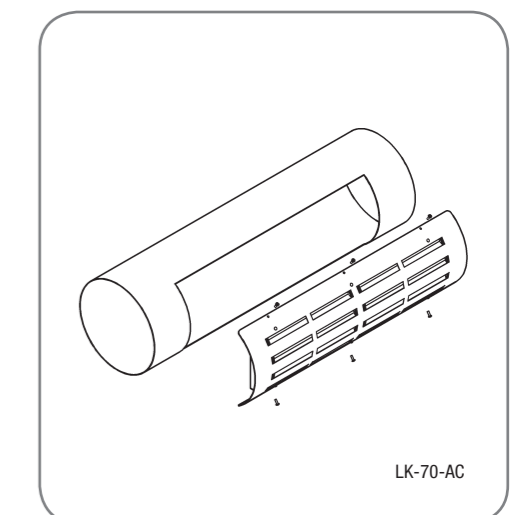
Vorgelegte Daten pro laufendem Meter des Luftauslasses und Strömungsgeschwindigkeit im Luftkanal V<sub>p</sub> < 6 m/s

Die Auswahltabelle enthält eine Auflistung der Größen und Abmessungen. Verfügbarkeit anderer Größen. Nähere Informationen bei unserer Vertriebsabteilung.

#### Abmessungen

ØNominalgröße	Anz. der Reihen							D
125	2	-	-	-	-	-	-	123
160	2	4	-	-	-	-	-	158
200	2	4	-	-	-	-	-	198
225	2	4	-	-	-	-	-	223
250	2	4	-	-	-	-	-	248
300	2	4	6	-	-	-	-	298
315	2	4	6	-	-	-	-	313
355	2	4	6	8	-	-	-	353
400	2	4	6	8	-	-	-	398
450	2	4	6	8	-	-	-	448
500	2	4	6	8	10	12	14	498
630	2	4	6	8	10	12	14	628
710	2	4	6	8	10	12	14	708
800	2	4	6	8	10	12	14	798
900	2	4	6	8	10	12	14	898

L	500	750	1000	1250	1500	1750	2000
Anz. der Schlitzze	3	4	6	7	8	10	12
Anz. der Abschnitte	1			2			



Einheit in mm