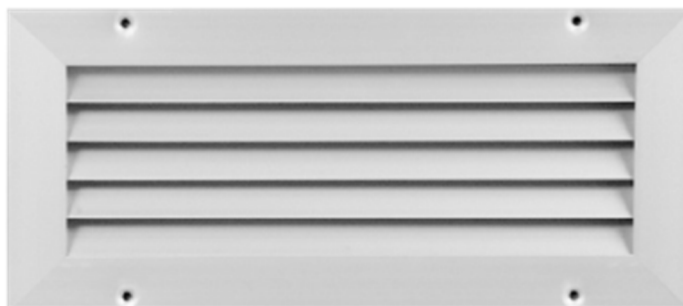


Serie SG-100

Lüftungsgitter mit feststehenden, waagrechte abgelenkte Frontlamellen. Optional mit Gegenrahmen, zbsp. für Montage in Türen.



Optional:

- Mit Gegenrahmen
- Lackierung in RAL- und NCS-Farben auf Anfrage.
- Masse und Ausführungen nach Vorgabe.

H\B	300	400	500	600	800	1000
100	S	S	S	S	S	S
150	S	S	S	S	S	S
200	S	S	S	S	S	S
300	S	S	S	S	S	S
400		S	S	S	S	S

S= Standard (Alle Sondergrößen möglich, Preis auf Anfrage)

Alle Angaben in mm

Ausführungen:



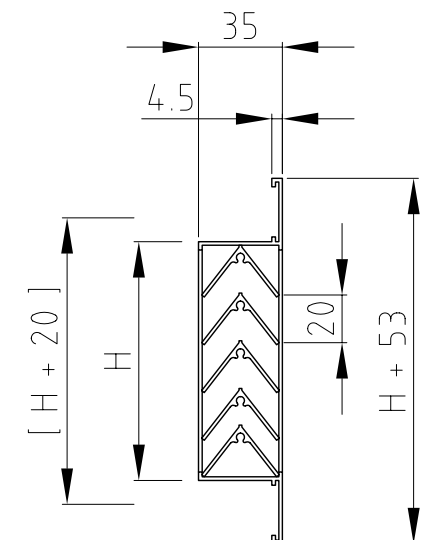
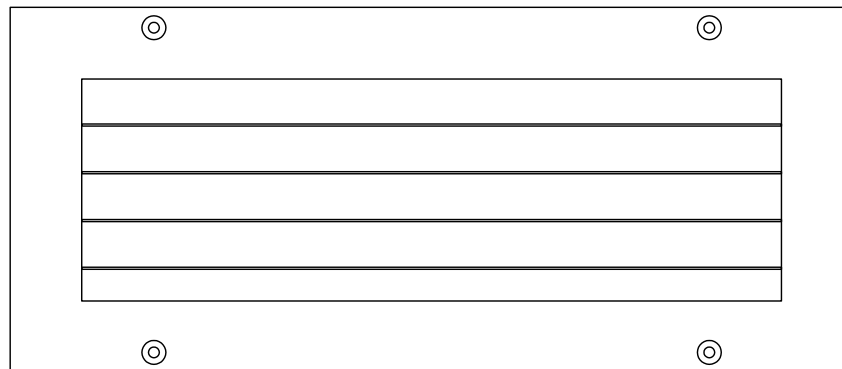
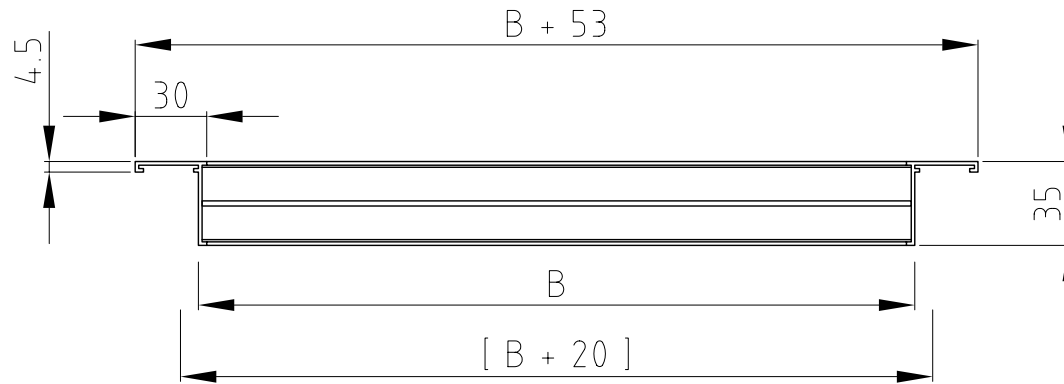
SG-100 ohne Anbauteile



SG-100+GR mit Gegenrahmen

Rücknahme oder Umtausch nicht möglich!

Lüftungsgitter Serie SG-100



Lüftungsgitter Serie SG-100 + GR

